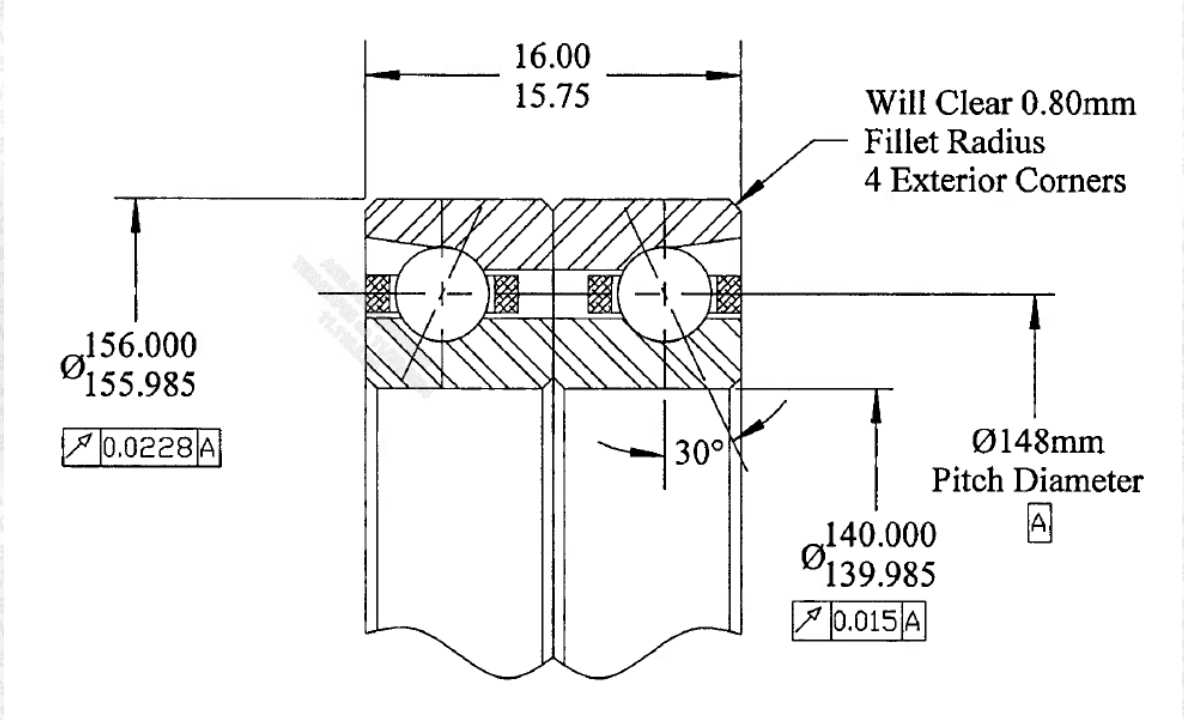


Malzeme Tanımı: İnce Cidarlı Yüksek Hassasiyetli Sırt Sırta Eğik Bilyalı Rulman Çifti

Teknik Özellikler:

- **Malzeme:** AISI 440C Paslanmaz Çelik
- **Ayırıcı:** PTFE Toroid Seperator
- **Tolerans Sınıfı:** ABEC 3.
- **Yağ:** Light Oil.
- **Çap Açıklığı:** 0.000-0.013 mm
- **Temas Açısı:** 30°.
- **Dinamik Yük Değeri Radyal / Eksenel / Moment:** 11,104 N / 16,463 N / 639 N-m
- **Statik Yük Değeri Radyal / Eksenel / Moment:** 37,740 N / 54,473 N / 1,763 N-m
- **Ağırlık:** 0.36 KG.



Ürünün yerleştirilmesi kapsamında çalışmak isteyen firmaların; ilgili alandaki deneyimlerini, referanslarını ve ürünü yerleştirebilecek yetkinlikte olduğunu anlatan en fazla iki sayfa tanıtım dokümanını millilestirme@aselsan.com.tr adresine göndermeleri beklenmektedir.

TASNİF DISİ